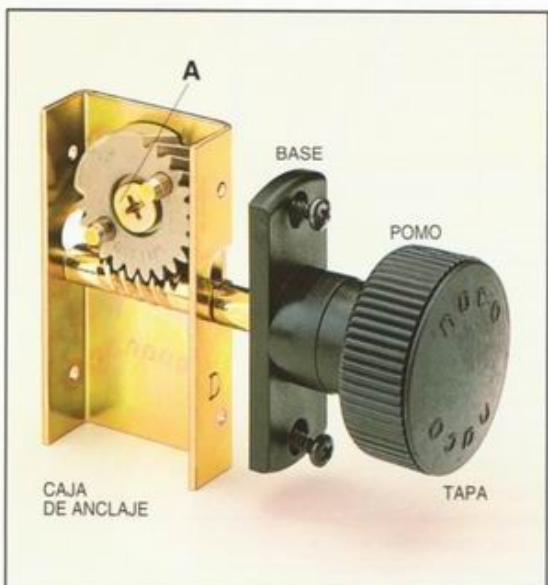
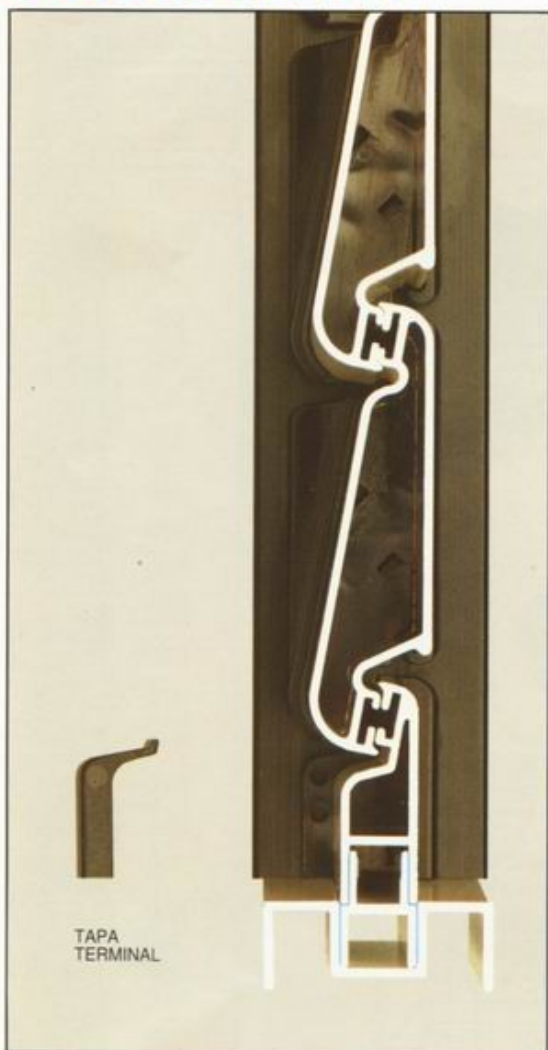


PE.R.LA. 70



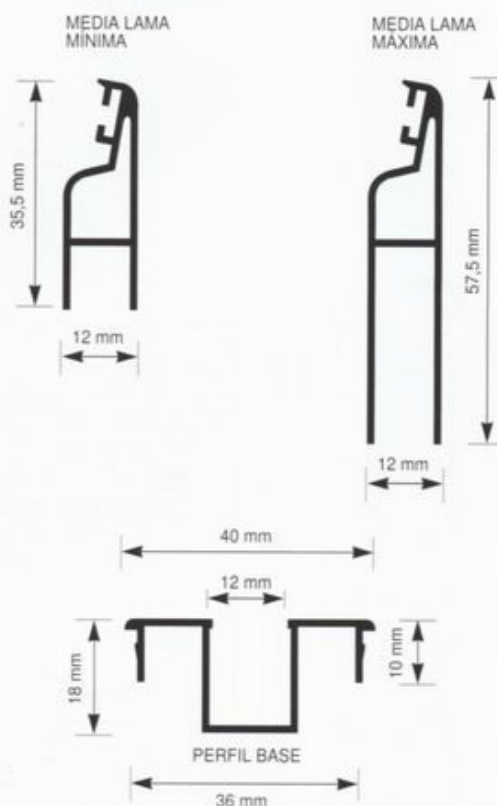
COMPENSACIÓN

Necesaria para el perfecto acabado de la persiana orientable, se puede obtener de 3 formas distintas (según medidas a cortar).

1. - Utilizando únicamente la media lama mínima arriba y abajo.
2. - Utilizando únicamente la media lama máxima arriba y abajo.
3. - Utilizando la media lama mínima abajo y la media lama máxima arriba.

Utilizando la fórmula que corresponda en cada caso, no tendrán que cortar jamás ninguna lama.

Una vez colocada la media lama de compensación en el perfil base, este se bloquea en la posición óptima mediante la tapa-terminal.



MANDO ROTARY

El mando ROTARY NACO es el único que tiene el eje a tres principios. Esta caracterización permite una más práctica y veloz rotación de las lamas, además con el bloqueo de seguridad, es posible bloquear las lamas en varias posiciones intermedias. El mando ROTARY NACO es muy resistente y puede manejar hasta 50 lamas.

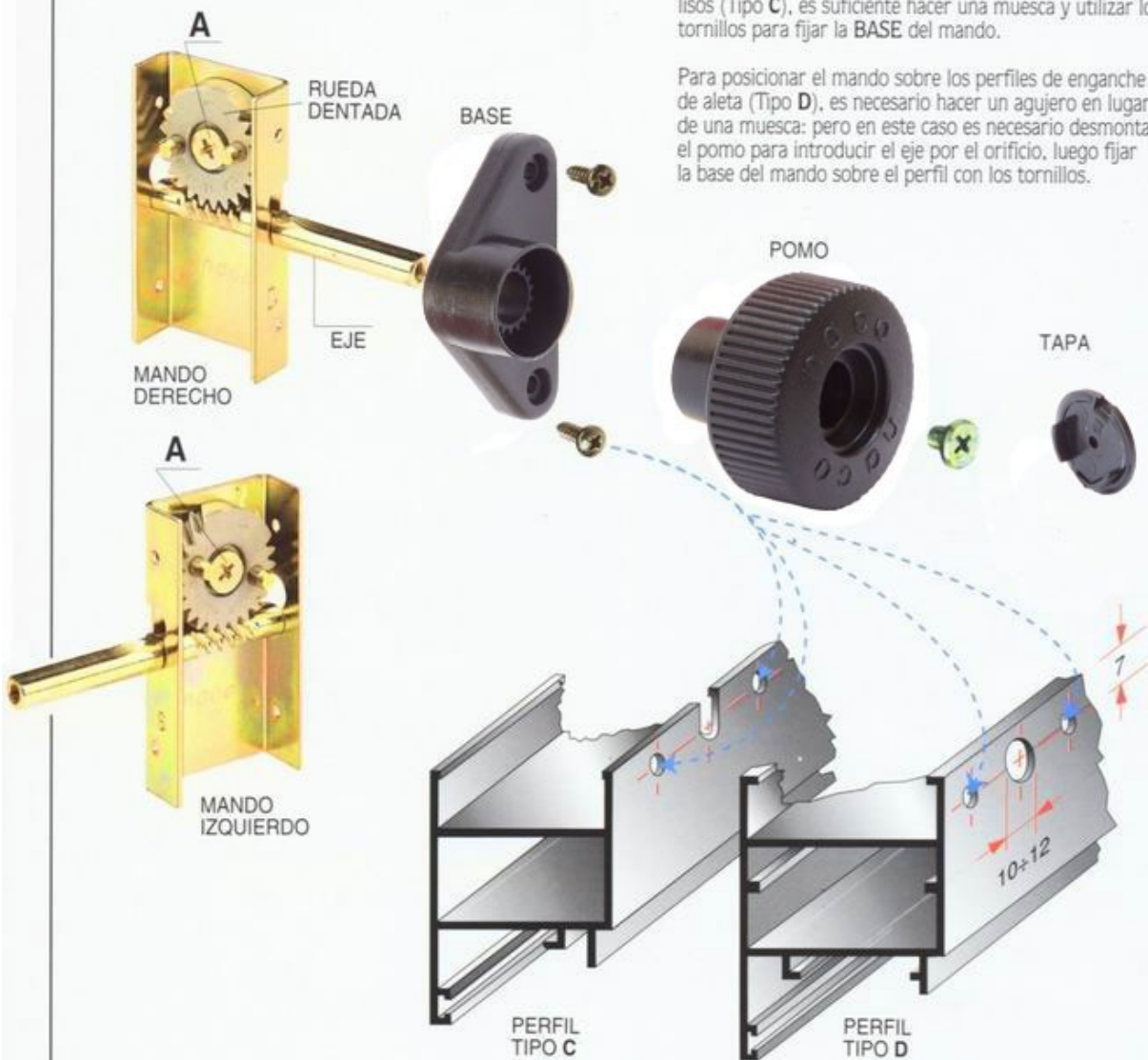
Este mando se suministra para ser montado sobre la parte derecha como posición standard (ver la TABLA TÉCNICA), pudiendo no obstante ser montado también en la parte izquierda y en ambos casos en cualquier altura a intervalos de 60 mm. Si desea colocar el mando en la parte izquierda, es suficiente con desmontar la rueda dentada A, voltear el eje y volver a montar la rueda dentada.

PE.R.LA. 70

MANDO ROTARY

Para posicionar el mando sobre los perfiles de enganche lisos (Tipo C), es suficiente hacer una muesca y utilizar los tornillos para fijar la BASE del mando.

Para posicionar el mando sobre los perfiles de enganche de aleta (Tipo D), es necesario hacer un agujero en lugar de una muesca: pero en este caso es necesario desmontar el pomo para introducir el eje por el orificio, luego fijar la base del mando sobre el perfil con los tornillos.



PE.R.LA. 70

TABLA TÉCNICA PARA PE.R.LA. 70 DE LAMA FIJA

ALTURA STANDARD mm	JUEGOS DE TAPONES **
460	6
520	7
580	8
640	9
700	10
760	11
820	12
880	13
940	14
1000	15
1060	16
1120	17
1180	18
1240	19
1300	20
1360	21
1420	22
1480	23
1540	24
1600	25
1660	26
1720	27
1780	28
1840	29
1900	30

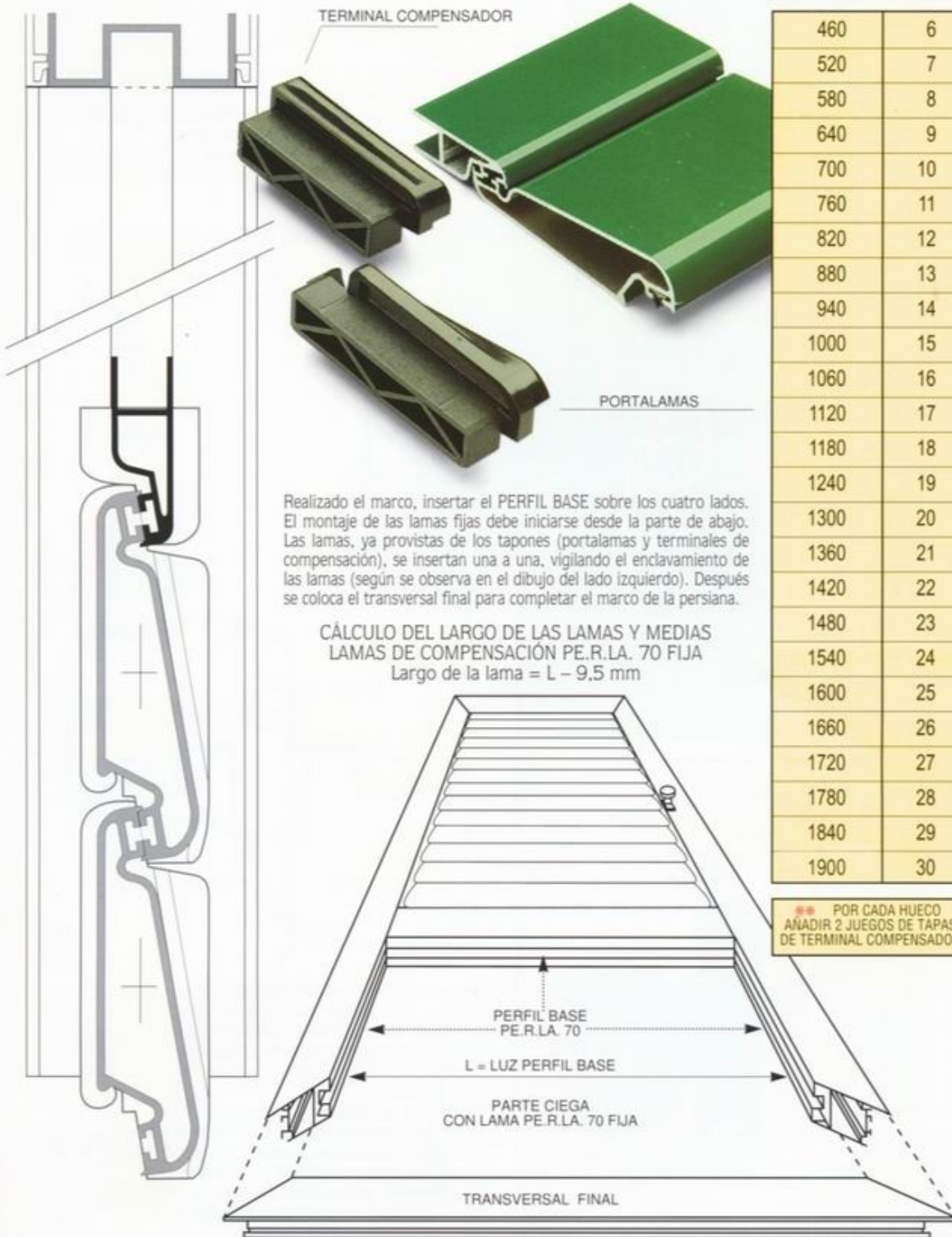
TERMINAL COMPENSADOR

PORTALAMAS

Realizado el marco, insertar el PERFIL BASE sobre los cuatro lados. El montaje de las lamas fijas debe iniciarse desde la parte de abajo. Las lamas, ya provistas de los tapones (portalamas y terminales de compensación), se insertan una a una, vigilando el enclavamiento de las lamas (según se observa en el dibujo del lado izquierdo). Después se coloca el transversal final para completar el marco de la persiana.

CÁLCULO DEL LARGO DE LAS LAMAS Y MEDIAS LAMAS DE COMPENSACIÓN PE.R.LA. 70 FIJA
 Largo de la lama = L - 9,5 mm

** POR CADA HUECO ANADIR 2 JUEGOS DE TAPAS DE TERMINAL COMPENSADOR



PE.R.LA. 70

MANDO SL
(Pat. 17.10.1991)

DESCRIPCIÓN

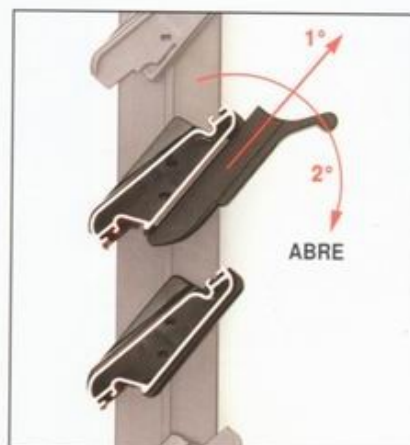
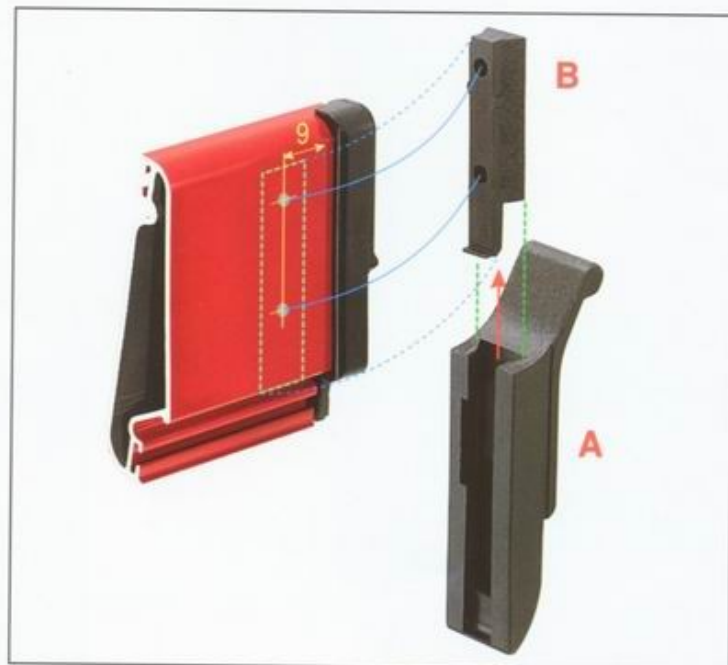
El mando de corredera **SL** de línea agradable y elegante, está realizado con materiales estabilizados y resistentes a temperaturas desde -60° hasta $+120^{\circ}$ C. Puede ser posicionado tanto en la parte derecha como en la izquierda y sobre cualquier lama de la persiana.



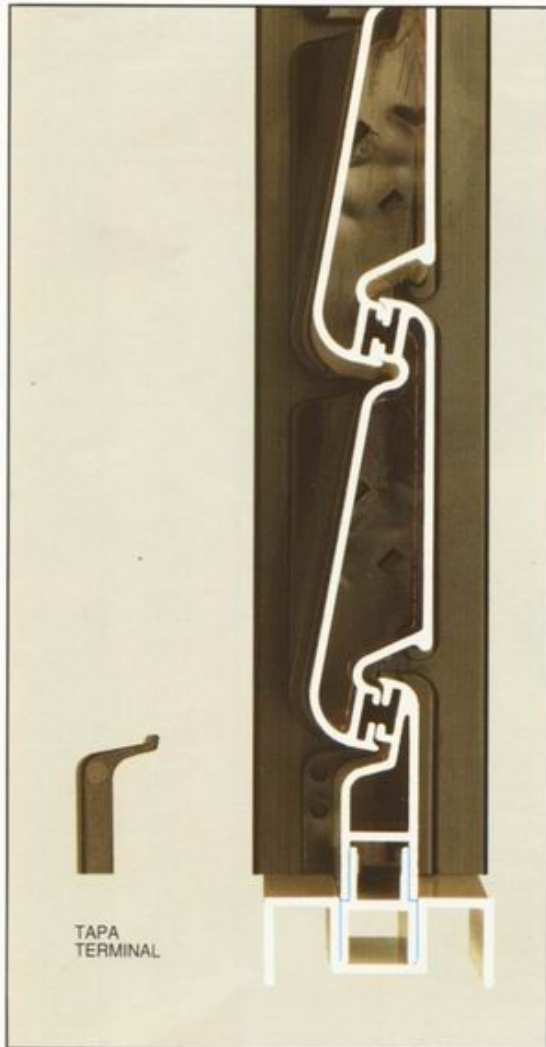
ESQUEMA DE MONTAJE

Para montar el mando de corredera **SL** se debe proceder de modo siguiente:

- 1.- Posicionar el componente **B** sobre la lama en la que se desea montar el mando, llevándolo al menos a 9 mm de la distancia del portalamas y enrasando dicha pieza con al borde inferior de la lama, luego hacer dos taladros de 3 mm según el diseño.
- 2.- Fijar el componente **B** con los dos tornillos autorroscantes adjuntos.
- 3.- Hacer correr el componente **A** sobre el componente **B** desde abajo hasta el final del recorrido.



PE.R.LA. 70



COMPENSACIÓN

Necesaria para el perfecto acabado de la persiana orientable, se puede obtener de 3 formas distintas (según medidas a cortar).

1. - Utilizando únicamente la media lama mínima arriba y abajo.
2. - Utilizando únicamente la media lama máxima arriba y abajo.
3. - Utilizando la media lama mínima abajo y la media lama máxima arriba.

Utilizando la fórmula que corresponda en cada caso, no tendrán que cortar jamás ninguna lama.

Una vez colocada la media lama de compensación en el perfil base, este se bloquea en la posición óptima mediante la tapa-terminal.

